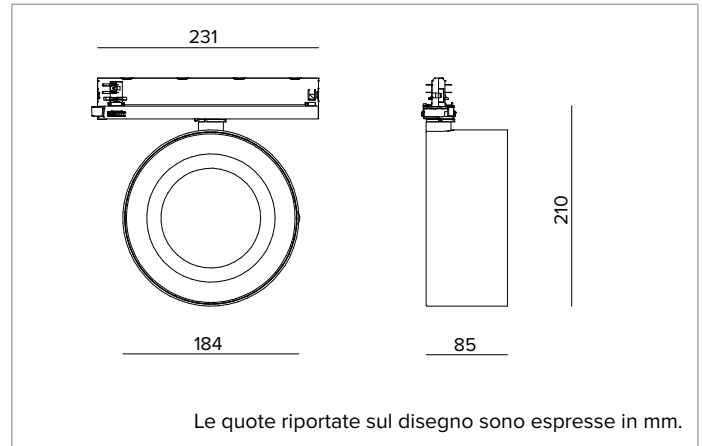


## T037SPH940CADB | ZENO 180

### Proiettore professionale orientabile a LED



		4000K	H(m)	D(m)	E <sub>max</sub> (lx)
		Ra90		17°	
Fixture Power	42W	1	0.30	28013	
Source Flux	5213lm	2	0.60	7003	
Fixture Flux	2946lm	3	0.89	3113	
Efficacy	71lm/W	4	1.19	1751	
TS1228	I <sub>max</sub> =5374cd/klm	I <sub>max</sub>	28013cd	5	1.49



#### SORGENTE

LED Chip on Board alta efficienza Ra90. Ra97 su richiesta.

**Classe di efficienza energetica:** E

**Potenza nominale:** 36W

**Flusso nominale:** 5213lm

**Indice resa cromatica:** 90

**Rf:** 90

**Rg:** 98

**CCT nominale:** 4000K

**Durata utile (L80/B10):** >50000h tq +25°C

#### CARATTERISTICHE ILLUMINOTECNICHE

Versione Spot con ottica ibrida composta da riflettore in alluminio anodizzato speculare, lente in vetro ottico, porta-lente in alluminio anodizzato nero e schermo olografico in PMMA.

**Ottica:** IBRIDA

**Apertura di fascio:** SP

**Rendimento ottico:** 57%

**Flusso apparecchio:** 2946lm

**Efficienza luminosa:** 71lm/W

**Sicurezza fotobiologica:** Conforme al gruppo di rischio basso RG1

#### CARATTERISTICHE MECCANICHE

Corpo ottico realizzato in pressofusione di alluminio verniciato. Orientabilità del corpo ottico da 0 a -90° sul piano verticale e di 355° su quello orizzontale, con possibilità di bloccaggio del puntamento.

**Colore e finitura:** Nero profondo

**Peso:** 1,5Kg

**Grado di protezione:** IP20

#### CARATTERISTICHE ELETTRICHE

Driver elettronico CASAMBI integrato nell'adattatore a binario.

**Potenza apparecchio:** 42W

**Alimentazione:** 220-240Vac 50/60Hz

**Classe di isolamento:** CLASSE 2

**Tipo driver / Controllo:** CASAMBI

**Driver incluso:** SI

**Classe F:** SI

**SAFE FLICKER:** PstLM=<1 e SVM=<0,4 (IEC TR 61547-1 e IEC TR 63158), a garanzia di una luce più confortevole e sicura

**Temperatura ambiente:** 0°C / +25°C

#### INSTALLAZIONE

Montaggio a binario elettrificato. Disponibile con accessori meccanici ed accessori ottici, installabili tramite anello di supporto.

#### NOTE

Disponibile su richiesta in versione 110-277Vac. Commissioning del sistema di regolazione tramite APP gratuita; l'intervento di un tecnico specializzato può essere quotato su richiesta.

#### GARANZIA

5 anni.

#### AVVERTENZE

Apparecchio progettato per essere smaltito/riciclato a fine vita. Sorgente luminosa (solo LED) sostituibile da un professionista. Alimentatore sostituibile da un professionista.

A motivo dell'evoluzione tecnologica dei componenti elettronici i dati indicati sono soggetti ad aggiornamento e quindi deve essere richiesta conferma in fase d'ordine. Flusso luminoso e potenza elettrica presentano tolleranze di +/-10% rispetto al valore indicato. tq +25°C (CIE 121).

Si riserva la facoltà di apportare modifiche tecniche.

Targetti Sankey S.r.l.  
Via Pratese, 164  
50145 Firenze - Italy  
Tel: +39 055 37911  
targetti.com  
targetti@targetti.com

CCIAA Firenze  
Share Capital:  
€ 500.000,00  
VAT N. (IT):  
01537660480  
R.E.A: FI-275656

**TARGETTI**

**T037SPH940CADB | ZENO 180**  
**Proiettore professionale orientabile a LED**

**Accessori**

**Filtro**



Codice

**1T6054**

Filtro lama di luce.  
 Filtro olografico in metacrilato.  
 Consente di ovalizzare il fascio; combinato con ottiche spot l'effetto di lama di luce appare più marcato.  
 Da completare con anello porta accessori.  
 Non può essere utilizzato con ottiche NSP e Wall Washer.

**Griglia**



Colore

Codice



**1T6055**

Griglia antiabbagliamento.  
 Struttura a nido d'ape in alluminio verniciato nero.  
 Da completare con anello porta accessori.  
 Non può essere utilizzato con ottiche NSP e Wall Washer.

**Cut-off**



Colore

Codice



**1T6056**

Cut-off in acciaio verniciato nero.  
 Da completare con anello porta accessori.  
 Non può essere utilizzato con ottiche NSP e Wall Washer.



Colore

Codice



**1T6057**

Cut-off asimmetrico in acciaio verniciato nero.  
 Da completare con anello porta accessori.  
 Non può essere utilizzato con ottiche NSP e Wall Washer.

**Paraluce**



Colore

Codice



**1T6058**

Alette paraluce orientabili in acciaio verniciato nero.  
 Da completare con anello porta accessori.  
 Non possono essere utilizzate con ottiche NSP e Wall Washer.

**Anello porta accessori**



Colore

Codice



**1T6500**

Anello porta accessori in alluminio verniciato.

A motivo dell'evoluzione tecnologica dei componenti elettronici i dati indicati sono soggetti ad aggiornamento e quindi deve essere richiesta conferma in fase d'ordine. Flusso luminoso e potenza elettrica presentano tolleranze di +/-10% rispetto al valore indicato. tq +25°C (CIE 121).

Si riserva la facoltà di apportare modifiche tecniche.

Targetti Sankey S.r.l.  
 Via Pratese, 164  
 50145 Firenze - Italy  
 Tel: +39 055 37911  
 targetti.com  
 targetti@targetti.com

CCIAA Firenze  
 Share Capital:  
 € 500.000,00  
 VAT N. (IT):  
 01537660480  
 R.E.A: FI-275656

**TARGETTI**